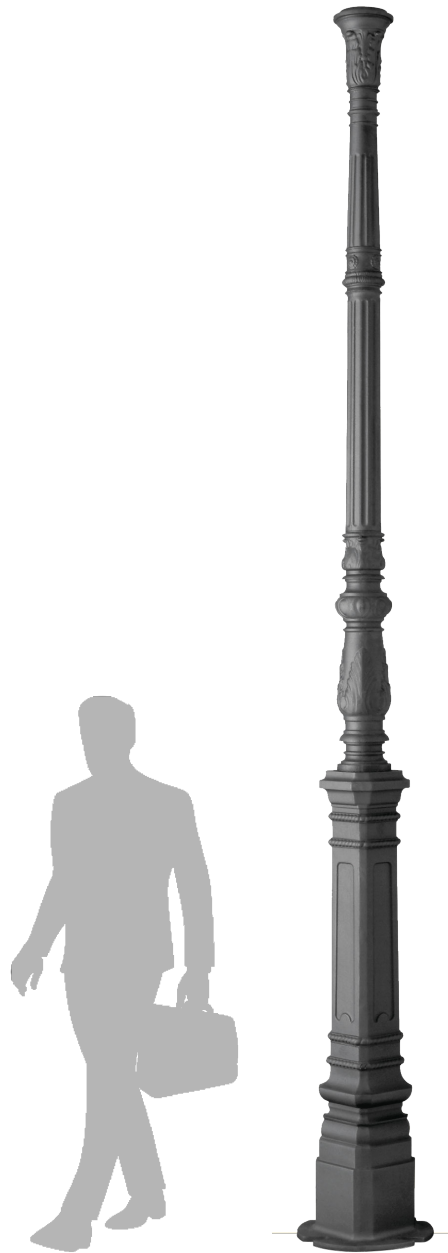


FICHE TECHNIQUE

TECHNICAL SHEET



RIVOLI

CARACTÉRISTIQUES TECHNIQUES



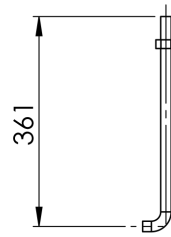
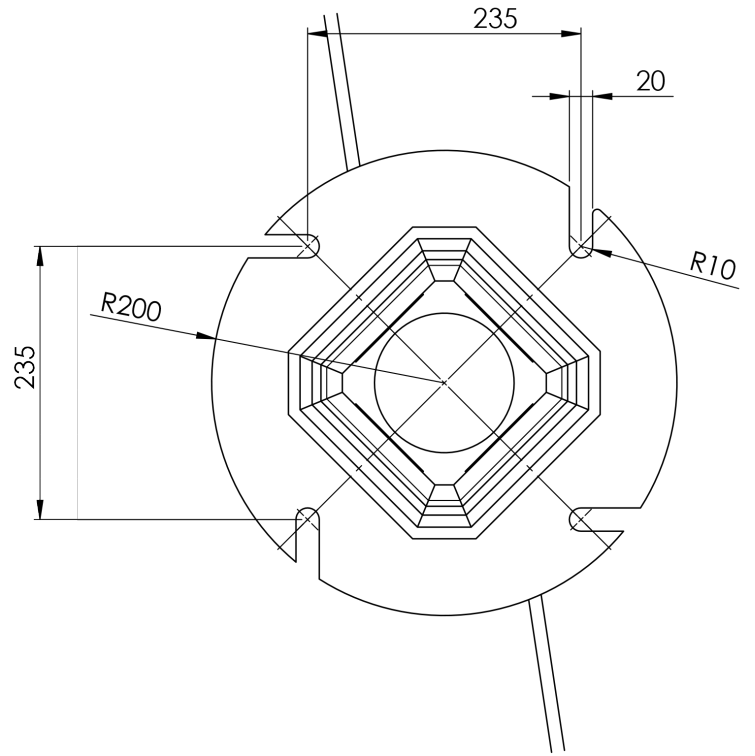
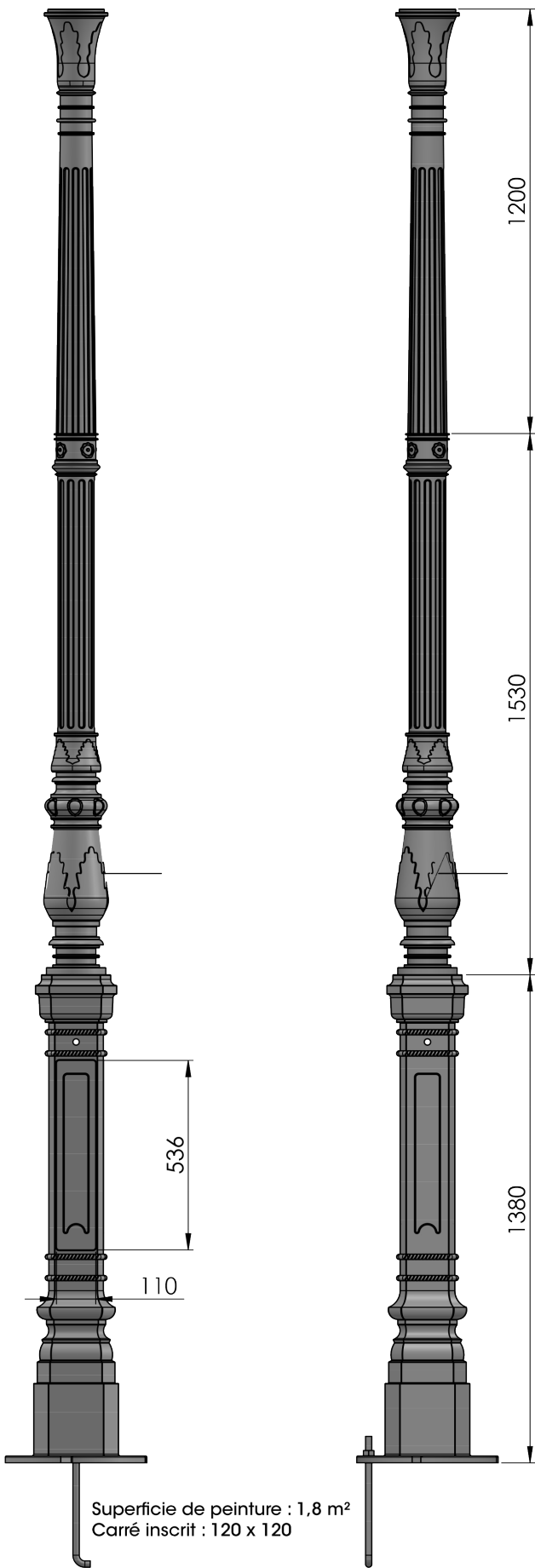
MATIÈRE	Candélabre en fonte d'acier
HAUTEUR	4,11 m / 4,61 m / 5,11 m / 5,96 m
FIXATION	4 tiges de scellement ø 18x370, entraxe 235x235 mm en croix
FINITION	Peinture polyester selon nuancier RAL

TECHNICAL CHARACTERISTICS



MATERIAL	Cast iron light pole
HEIGHT	4,11 m / 4,61 m / 5,11 m / 5,96 m
FIXING	4 fixing sticks ø 18x370, distance between axes 235x235 mm cross shape
FINISH	Polyester paint according to RAL color chart





4 tiges \varnothing 18 mm

DESCRIPTION :

Finition :
- Peinture d'appret
- RAL suivant nuancier

Fixation :
- Lanterne : crapaudines
- Borne : tiges de scellement

Type de porte :
- Porte d'accès avec serrure batteuse

Options :
- Métallisation
- Écusson ville sur la borne